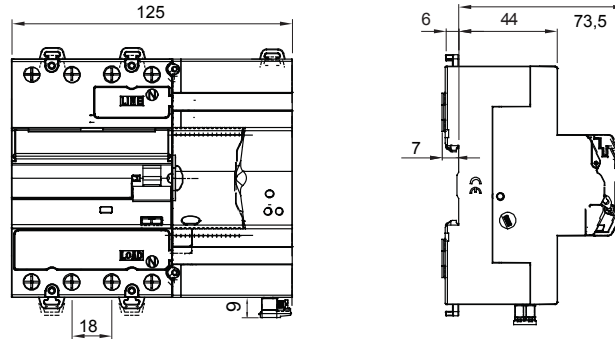




Tanım Otomatik tekrar kapama cihazı
 Kod Otomatik Test PRO 4P'yi Yeniden Başlatın
 Nominal voltaj AC 400 V
 Nominal akım 25 A
 Modül sayısı 7
 Standart IEC EN 63024, IEC EN 61008-1, IEC EN 61008-2-1
 Nominal frekans (Hz) 50Hz
 Dağıtım sistemi TT - TN-S

| | | | |
|---|---------------------------------|---|------------------------|
| Canlı parçalar ve toprak arasındaki nominal çalışma dışı direnç (Rdo) | 8kΩ | Yalıtım voltajı (Ui) | 500 V |
| Canlı parçalar ve toprak arasındaki nominal çalışma direnci (Rd) | 16 kΩ | Voltaja dayanıklı nominal impuls (Uimp) | 4 kV |
| Maksimum çalışma frekansı | 30 çalışma/saat | Aşırı voltaj kategorisi | III |
| Mekanik dayanıklılık | 4000 | Kutup ve toprak arasındaki dielektrik dayanım test gerilimi | 1 dakika için 2500 Vac |
| Kaçak akım koruma tipi | A[IR] | Nominal kaçak akım | 30 mA |
| Çalıştırma sıcaklığı | -25 +60 °C | Depolama sıcaklığı | -40 +70 °C |
| Kontakt tipi | Fotomos (potansiyelsiz) | Voltaj çalışma | 5-230 V ac/dc |
| Mevcut çalışıyor | 0,6mA (dak)-100mA cosφ=1 (maks) | çalışma frekansı | 50 Hz |
| Kullanım kategorisi | AC12 | Çalışma modları | NO/NC/NC + darbe |
| Nominal sıkıştırma torku | 0,4 Nm | Terminal bölümü | ≤ 2,5 mm ² |
| Zamansız açma için otomatik tekrar kapama | Evet | Topraklama hatası testi | Evet |
| Sürekli sistem izleme | Evet | Otomatik test (otomatik RCCB koruma testi) | Evet |
| Komple kontrollü | GW90992 RS485 BUS Module | kutup sayısı | 4P |
| Elektrokod | 1414 | | |

DIMENSIONAL



STANDARDS/APPROVALS

