



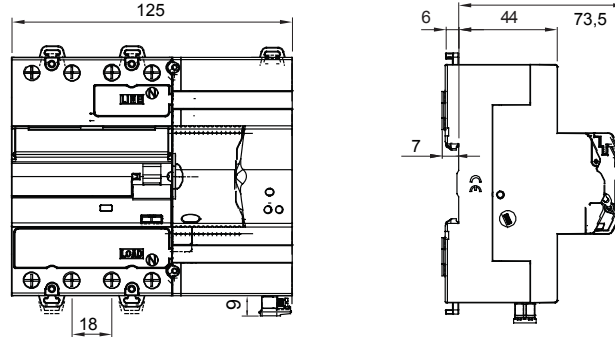
Tanım Otomatik tekrar kapama cihazı
Kod Otomatik Test PRO 2P'yi Yeniden Başlatın
Nominal voltaj AC 230 V
Nominal frekans (Hz) 50Hz
Nominal akım 40 A
Nominal kaçak akım 30 mA
Kaçak akım koruma tipi B
kutup sayısı 2P

ELEKTRİK ÖZELLİKLERİ

MECHANICAL CHARACTERISTICS

Standart	IEC EN 63024, IEC EN 61008-1; IEC EN 61008-2-1; IEC EN 62423	Maksimum çalışma frekansı	30 çalışma/saat
Dağıtım sistemi	TT - TN-S	Mekanik dayanıklılık	4000
Yalıtım voltajı (Ui)	500 V	Çalıştırma sıcaklığı	-25°C + +60°C
Kutup ve toprak arasındaki dielektrik dayanım test gerilimi	2500 a.c. for 1 minute	Depolama sıcaklığı	-40 +70 °C
Voltaja dayanıklı nominal impuls (Uimp)	4 kV	Modül sayısı	7
Aşırı voltaj kategorisi	III	Komple kontrollü	GW90992 RS485 BUS Module
Canlı parçalar ve toprak arasındaki nominal çalışma dışı direnç (Rdo)	8 kΩ	FEATURE AUXILIARY CONTACT	-
Canlı parçalar ve toprak arasındaki nominal çalışma direnci (Rd)	16 kΩ	Kontakt tipi	Fotomos (potansiyelsiz)
AUTOTEST FUNCIONT	-	Çalışma modları	NO/NC/NC + darbe
Otomatik test (otomatik RCCB koruma testi)	Yes	Voltaj çalışma	5+230 a.c. / d.c.
RESTART FUNCTIONFUN	-	çalışma frekansı	50 Hz
Zamansız açma için otomatik tekrar kapama	Yes	Mevcut çalışıyor	0,6 (min) - 100 cosφ= 1 (max)
Topraklama hatası testi	Yes	Kullanım kategorisi	AC12
Sürekli sistem izleme	Yes	Terminal bölümü	≤ 2,5 mm²

DIMENSIONAL





Product Data Sheet

GW90912B

90 ReStart Serisi

STANDARDS/APPROVALS



GEWISS S.p.A. Via Domenico Bosatelli 1
24069 Cenate Sotto - Bergamo - Italy
tel. +39 035 94 61 11 fax +39 035 94 69 09

www.gewiss.com
sat@gewiss.com
Last update 16/03/2026

Data, measures, designs and pictures are shown
only as informative purposes,
and could be changed without previous notice